



Forschungsgruppe THICS

Entwicklung und Evaluation des **Therapieprogramms** für Kinder und Jugendliche mit **Tic**-Störungen

Mitglieder der Forschungsgruppe:

Manfred Döpfner, Prof. Dr., Dipl.-Psych. (Leitung; KLINIK, AKiP, CDS)

Anja Görtz-Dorten, PD Dr. Dipl.-Psych., Dipl.-Heilpäd.(AKiP, CDS)

Hildegard Goletz, Dipl.-Psych. (AKiP)

Marion Feldhausen, Dipl.-Soz.päd. (AKiP, Dissertation)

Paula Viefhaus, M.Sc.Psych. (AKiP, Dissertation)

Helene Volk, Dipl.-Psych. (AKiP, Dissertation)

Katrin Woitecki, Dr. Dipl.-Psych. (AKiP) (Koordination)

Finanzierung

- Ausbildungsinstitut für Kinder- Jugendlichenpsychotherapie an der Uniklinik Köln (AKiP)
- Christoph-Dornier-Stiftung für Klinische Psychologie, Institut für Klinische Kinder- und Jugendpsychologie an der Universität Köln (CDS)
- Hochschulambulanz für Psychotherapie an der Universität zu Köln (HAPUK)

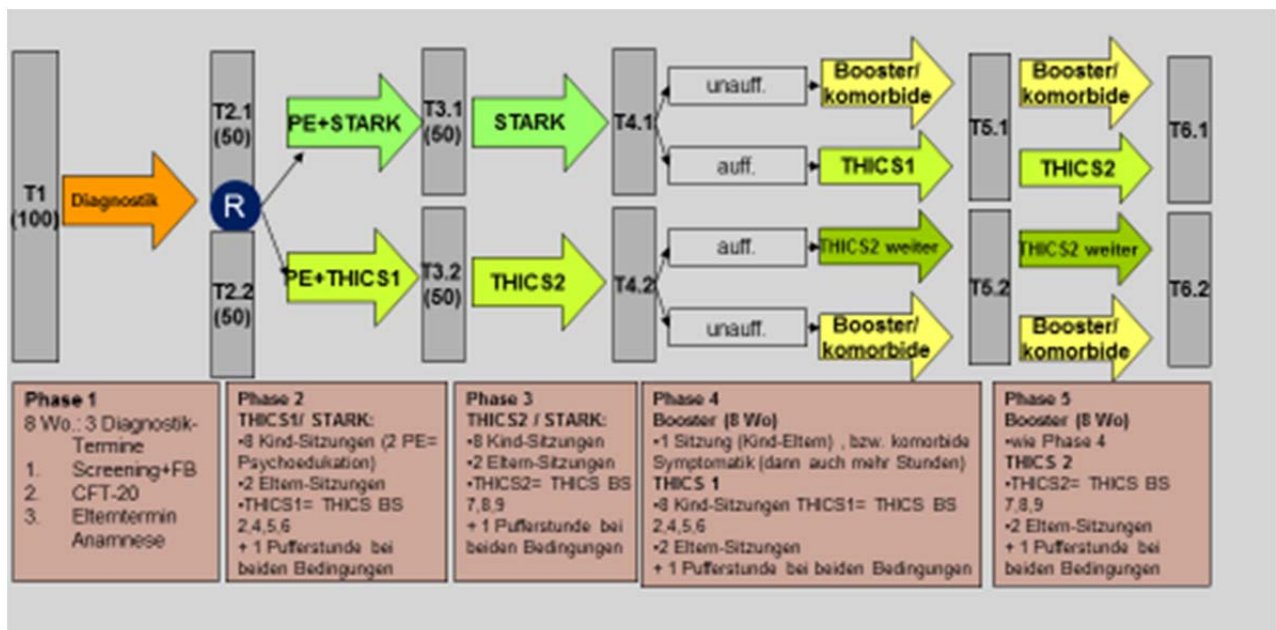
Allgemeine Projektbeschreibung

Obwohl die Methode der Reaktionsumkehr (habit reversal) sich in mehreren Studien als wirkungsvoll erwiesen hat, liegt bislang noch kein deutschsprachiges Therapieprogramm vor. Ziel des Projektes ist die Entwicklung und Evaluation des Therapieprogramms für Kinder mit Tic-Störungen (THICS). In einer Pilotstudie wurden zunächst im Eigenkontrollgruppendesign die Bausteine des THICS-Programms erprobt und erste Hinweise auf die Wirksamkeit des Programms erhoben sowie die Stabilität der Effekte überprüft. (THICS-1, THICS-2)

Im Rahmen einer randomisierten Kontrollgruppenstudie soll die Wirksamkeit von THICS im Vergleich zu einer ressourcenaktivierenden Intervention (STARK) geprüft werden. 100 Patienten im Alter von 8 bis 18 Jahren mit der Diagnose einer chronisch motorischen oder vokalen Tic-Störung bzw. einer Tourette-Störung sollen nach einer achtwöchigen Diagnostik- und Wartephase per Zufall entweder einer 16-wöchigen verhaltenstherapeutischen Behandlung mit dem Therapieprogramm THICS oder einer ebenfalls 16-wöchigen Therapie mit der supportiven Therapie zur Aktivierung von Ressourcen bei Kindern (STARK) zugewiesen werden. Hauptzielkriterium ist die Verminderung der Tic-Symptomatik. Es werden sowohl Verhaltensbeobachtungen als



auch Eltern-, Selbst- und klinische Urteile zur Erfassung der Tic-Symptomatik eingesetzt. Darüber hinaus werden noch weitere Zielkriterien, wie beispielsweise die Lebensqualität erfasst. Neben Aussagen zu einem Intergruppenvergleich sollen ebenfalls die Aussagen eines Intragruppenvergleiches die Ergebnisse des Teilprojektes 1 stützen.



Teilprojekte

Aktuelle Teilprojekte

- THICS-3: Reliabilität und Validität des Fragebogens zur Erfassung der Lebensqualität bei Kindern und Jugendlichen mit Tic-Störungen (Eltern- und Selbsturteil)
- THICS-4: Wirksamkeit des Therapieprogramms für Kinder und Jugendliche mit Tic-Störungen (THICS) bei Kindern und Jugendlichen mit Tic-Störungen - ein Eigenkontrollgruppenvergleich
- THICS-5: Wirksamkeit des Supportiven Therapieprogramms zur Aktivierung von Ressourcen bei Kindern (STARK) bei Kindern und Jugendlichen mit Tic-Störungen - ein Eigenkontrollgruppenvergleich
- THICS-6: Randomisierte Kontrollgruppenstudie zur Wirksamkeit des Therapieprogramms für Kinder und Jugendliche mit Tic-Störungen (THICS) im Vergleich zur Supportiven Therapie zur Aktivierung von Ressourcen bei Kindern (STARK) bei Kindern und Jugendlichen mit Tic-Störungen

Abgeschlossene Teilprojekte

- THICS-1: Eigenkontrollgruppenstudie zur Durchführbarkeit und Wirksamkeit von THICS
- THICS-2: Stabilität der Effekte von THICS– Ergebnisse aus der Eigenkontrollgruppenstudie.



Publikationen aus der Forschungsgruppe THICS und zu Tic-Störungen

- Bätz, K., & Döpfner, M. (2009). Tic-Störungen. In F. Petermann (Hrsg.), Fallbuch der klinischen Kinderpsychologie und -psychotherapie (3. Aufl., S. 143-156). Göttingen: Hogrefe
- Döpfner, M. (2009). Tic-Störungen. In S. Schneider & J. Margraf (Hrsg.), Lehrbuch der Verhaltenstherapie, (Vol. 3): Springer-Verlag.
- Döpfner, M. & Reister, C. (2000). Tic-Störungen. In F. Petermann (Hrsg.), Fallbuch der klinischen Kinderpsychologie und -psychotherapie (2. Aufl., S. 71-96). Göttingen: Hogrefe.
- Döpfner, M., Roessner, V., Woitecki, K. & Rothenberger, A. (2010). Tic-Störungen. Leitfaden Kinder- und Jugendpsychotherapie, Band 13. Göttingen: Hogrefe.
- Döpfner, M., Roessner, V., Woitecki, K. & Rothenberger, A. (2010). Ratgeber Tics. Informationen für Betroffene, Eltern, Lehrer und Erzieher. Ratgeber Kinder- und Jugendpsychotherapie, Band 13. Göttingen: Hogrefe.
- Döpfner, M. & Rothenberger, A. (2007). Tic- und Zwangsstörungen. Kindheit und Entwicklung, 16, 75 - 95.
- Döpfner, M. & Rothenberger, A. (2007). Behavior therapy in tic-disorders with co-existing ADHD. European Child & Adolescent Psychiatry (supplement I), 16 Suppl 1, 89-99.
- Döpfner, M. & Rothenberger, A. (2008). Tic-Störungen. In F. Petermann (Hrsg.), Lehrbuch der klinischen Kinderpsychologie (6. Aufl., S. 311 - 326). Göttingen: Hogrefe.
- Roessner V, Ludolph A, Mueller-Vahl K, Neuner I, Rothenberger A, Woitecki K, Münchau A: Tourette Syndrom und andere Tic-Störungen im DSM-5 – ein Kommentar. *Zeitschrift für Kinder- und Jugendpsychiatrie*, 42(2), 2014.
- Woitecki, K., & Döpfner, M. (2011). Die Wirksamkeit der Reaktionsumkehr-Behandlung bei Kindern und Jugendlichen mit Tic- und Tourette-Störungen - eine Pilotstudie. *Zeitschrift für Kinder- und Jugendpsychiatrie und Psychotherapie* 39, 387–397.
- Woitecki, K., & Döpfner, M. (2012). Tic-Störungen. In G. Meinlschmidt, S. Schneider & J. Margraf (Hrsg.), *Lehrbuch der Verhaltenstherapie, Band 4: Materialien für die Psychotherapie* (S. 629-636). Berlin: Springer.
- Woitecki, K., & Döpfner, M. (2012). Veränderung komorbider Symptome und subjektiver Beeinträchtigung bei einer Reaktionsumkehr-Behandlung von Kindern und Jugendlichen mit chronischen Tic-Störungen – eine Pilotstudie. *Zeitschrift für Kinder- und Jugendpsychiatrie und Psychotherapie*, 40, 181-190.
- Woitecki, K., & Döpfner, M. (2015). *Therapieprogramm für Kinder und Jugendliche mit Tic-Störungen (THICS)*. Göttingen: Hogrefe.

Dissertationen

- Woitecki, K. (2012) Konzeption und Evaluation eines kognitiv- behavioralen Therapieprogrammes zur Behandlung von Tic-Störungen bei Kindern und Jugendlichen. Dissertation, Medizinische Fakultät der Universität zu Köln.

Masterarbeiten



**UNIKLINIK
KÖLN**

**Ausbildungsinstitut für Kinder- und Jugendlichen-
psychotherapie an der Uniklinik Köln (AKiP), www.akip.de**



Viefhaus, P. (2012). Follow-up zur Wirksamkeitsstudie eines Reaktionsumkehrtrainings bei Kindern und Jugendlichen mit Tic-Störungen. Masterarbeit Psychologie, Universität Köln.



Teilprojekt THICS-3:

Reliabilität und Validität des Fragebogens zur Erfassung der Lebensqualität bei Kindern und Jugendlichen mit Tic-Störungen (Eltern- und Selbsturteil)

Forschungs-Team:

Helene Volk (federführend), Marion Feldhausen, Anja Görtz-Dorten, Paula Viefhaus, Katrin Woitecki (koordinierend) & Manfred Döpfner

Laufzeit:

Voraussichtlich bis 2016

Zielsetzung:

Ziel der Studie ist die Entwicklung eines Fragebogens zur Erfassung der Lebensqualität bei Kindern und Jugendlichen mit Tic-Störungen im Eltern- und Selbsturteil und die Überprüfung der Reliabilität und Validität dieses Verfahrens.

Methoden:

Die Analysen sollen anhand einer Stichprobe von 100 Kindern und Jugendlichen im Alter von 8 bis 19 Jahren mit Tic-Störungen durchgeführt werden, die im Rahmen der Studie zur Wirksamkeit des Therapieprogramms THICS rekrutiert wurden.

Hierzu wurden auf Grundlage des CTIM-P (Storch et al., 2007) und GTS-QOL (Cavanna et al., 2008) für die Verlaufs- und Outcome-Bewertung dieser Studie Items zur Selbst- und Fremdbeurteilung der Lebensqualität unter Tic-Symptomatik generiert und bereits an einer kleinen Stichprobe (N=10) auf Verständlichkeit überprüft. .

Diese *Fremd- und Selbstbeurteilungsbögen zur Lebensqualität unter Tic-Symptomatik (FBB-/SBB-QOL-Tic)* erfassen die Lebensqualität bei Tic-Störungen und komorbider Symptomatik der Patienten. Die Fragen können dementsprechend getrennt nach alltäglichen Schwierigkeiten, die durch die Hauptdiagnose Tic und Begleitproblematik entstehen, auf einer vierstufigen Skala beurteilt werden. Die Fragebögen bestehen aus fünf a-priori definierten Skalen (Körperliche Beschwerden, Gefühle, Schulaktivitäten, Aktivitäten zu Hause/im Alltag, und soziale Aktivitäten) mit je acht bis 15 Items sowie je einem Globalitem zur subjektiv empfundenen Belastung des Kindes oder Jugendlichen. Abschließend wird auf einer visuellen Analogskala die generelle Lebensqualität von 0 bis 100 in der letzten Woche eingeschätzt. Es können somit potentiell Werte hinsichtlich einzelner Module, eines patientenspezifischen Profils und eines singulären Indikators ermittelt werden. Der Bogen wird als Elternversion und paralleles Selbsturteil ab acht Jahren zu den Messzeitpunkten T0, T1, T3 und T4 eingesetzt.



Über Item- und Konsistenzanalysen sollen die Reliabilität des Fragebogen überprüft werden. Danach soll die konvergente und divergente Validität durch Korrelationen mit Verfahren zur Erfassung von Tic-Störungen und komorbider Symptomatik überprüft werden.

Ergebnisse:

Die Datenerhebung hat 2013 begonnen.

Publikationen zu diesem Teilprojekt:

Noch keine Publikationen.



Teilprojekt THICS-4:

Wirksamkeit von des Therapieprogramms für Kinder und Jugendliche mit Tic-Störungen (THICS) bei Kindern und Jugendlichen mit Tic-Störungen - ein Eigenkontrollgruppenvergleich

Forschungs-Team:

Paula Viefhaus (federführend), Marion Feldhausen, Anja Görtz-Dorten, Helene Volk, Katrin Woitecki (koordinierend) & Manfred Döpfner

Laufzeit:

Voraussichtlich bis 2016

Zielsetzung:

Ziel der Studie ist die Überprüfung der Wirksamkeit von THICSs hinsichtlich der Verminderung der Tic-Symptomatik. Zusätzlich sollen Effekte auf komorbide Probleme überprüft werden.

Methoden:

Die Wirksamkeit von THICS soll in einem Eigenkontrollgruppen-Design mit einer achtwöchigen Wartephase und einer Interventionsphase von 16 wöchentlich stattfindenden Kontakten bei n= 50 Kindern im Alter von 8 bis 19 Jahren überprüft werden. Erfolgsparameter sind , die Veränderung auf den Maßen FBB-Tic, SBB-Tic sowie in dem klinischen Interview Yale Global Tic Severity Scale., einer klinische Beobachtung, und Veränderungen in der Tic-Häufigkeit und -Intensität auf den Videoaufzeichnungen in der Therapiesituation. Erfolgsparameter in Bezug auf die Veränderungen komorbider Maße sind die Achenbach-Fragebögen (YSR, CBCL,TRF), FBB/SBB-ADHS, ZWIK-E sowie 10 Items zu komorbiden Problemen im FBB/SBB-Tic.

Ergebnisse:

Die Datenerhebung hat 2013 begonnen.

Publikationen zu diesem Teilprojekt:

Woitecki, K., & Döpfner, M. (2015). *Therapieprogramm für Kinder und Jugendliche mit Tic-Störungen (THICS)*. Göttingen: Hogrefe.



Teilprojekt THICS-5:

Wirksamkeit des Supportiven Therapieprogramms zur Aktivierung von Ressourcen bei Kindern (STARK) bei Kindern und Jugendlichen mit Tic-Sstörungen - ein Eigenkontrollgruppenvergleich

Forschungs-Team:

Marion Feldhausen (federführend), Anja Görtz-Dorten, Paula Viefhaus, Helene Volk, Katrin Woitecki (koordinierend) & Manfred Döpfner

Laufzeit:

Voraussichtlich bis 2016

Zielsetzung:

Ziel der Studie ist die Überprüfung der Wirksamkeit eines ressourcenorientierten Therapieprogramms (Supportives Therapieprogramm zur Aktivierung von Ressourcen bei Kindern (STARK)) hinsichtlich der Verringerung der Tic-Symptomatik und komorbider Symptomatik. Des Weiteren soll überprüft werden, ob es durch die ressourcenaktivierenden Interventionen zu einer Verbesserung des Selbstwertes und des allgemeinen Wohlbefindens kommt.

Methoden:

Die Wirksamkeit von STARK soll in einem Eigenkontrollgruppendesign mit einer achtwöchigen Wartephase und einer Therapiephase mit durchschnittlich 16 Sitzungen (wöchentliche Sitzungen) bei n= 50 Kindern und Jugendlichen im Alter von 8 bis 19 Jahren überprüft werden. Erfolgsparameter sind der FBB-TIC (Elternurteil) und die von D. Perri (2012) modifizierte Selbstkonzeptskala von Harter (in Anlehnung an Assendorf und van Aken 1993).

Ergebnisse:

Die Datenerhebung hat 2013 begonnen.

Publikationen zu diesem Teilprojekt:

Noch keine Publikationen.



Teilprojekt THICS-6:

Randomisierte Kontrollgruppenstudie zur Wirksamkeit des Therapieprogramm für Kinder und Jugendliche mit Tic-Störungen (THICS) im Vergleich zur Supportiven Therapie zur Aktivierung von Ressourcen bei Kindern (STARK) bei Kindern und Jugendlichen mit Tic-Störungen

Forschungs-Team:

Katrin Woitecki (federführend), Marion Feldhausen, Anja Görtz-Dorten, Paula Viefhaus, Helene Volk & Manfred Döpfner

Laufzeit:

Voraussichtlich bis 2016

Zielsetzung:

Ziel der Studie ist die Überprüfung der Wirksamkeit des Therapieprogramms für Kinder und Jugendliche mit Tic-Störungen (THICS) im Vergleich zur der Supportiven Therapie zur Aktivierung von Ressourcen bei Kindern (STARK) hinsichtlich der Verminderung der Tic-Symptomatik sowie komorbider Symptomatik, Funktionsniveau und Lebensqualität

Methoden:

Die Wirksamkeit der Therapieprogramme THICS und STARK soll in einem randomisierten Kontrollgruppendesign mit einer 8-wöchigen Wartephase und einer daran anschließenden Interventionsphase von durchschnittlich 16 wöchentlichen Terminen bei insgesamt n= 100 (50/50) Kindern und Jugendlichen im Alter von 8 bis 19 Jahren mit der Diagnose einer chronischen motorischen oder vokalen Tic-Störung bzw. einer Tourette-Störung überprüft werden. Per Zufall werden die Patienten nach der Wartephase entweder mit dem verhaltenstherapeutischen Therapieprogramm THICS oder mit der Supportiven Therapie zur Aktivierung von Ressourcen bei Kindern (STARK) behandelt. Die Haupterfolgparameter sind Veränderungen der Tic-Symptomatik gemessen im FBB-TIC und Veränderungen in einem neu entwickelten Fragebogen zur Lebensqualität (s. Teilprojekt THICS 3). Darüber hinaus soll die Veränderung der Tic-Symptomatik sowohl im Selbsturteil als auch im klinischen Urteil bewertet werden sowie anhand von Videoaufnahmen beobachtet und ausgezählt werden. Eine Veränderung komorbider Symptomatik, hier ins besondere von ADHS (FBB-/SBB-ADHS, Zwangsverhalten (ZWIK-E) sowie komorbiden Problemen generell (CBCL, TRF und YSR) soll ebenfalls untersucht werden.

Ergebnisse:

Die Datenerhebung hat 2013 begonnen.



**UNIKLINIK
KÖLN**

**Ausbildungsinstitut für Kinder- und Jugendlichen-
psychotherapie an der Uniklinik Köln (AKiP), www.akip.de**



Publikationen zu diesem Teilprojekt:

Woitecki, K. & Döpfner, M. (2015). *Therapieprogramm für Kinder und Jugendliche mit Tic-Störungen (THICS)*. Göttingen: Hogrefe.



Abgeschlossene Teilprojekte

Teilprojekt THICS-1:

Eigenkontrollgruppenstudie zur Durchführbarkeit und Wirksamkeit von THICS

Forschungs-Team:

Katrin Woitecki (federführend) & Manfred Döpfner

Laufzeit:

Das Projekt ist abgeschlossen

Zielsetzung:

Ziel der Pilotstudie ist die Überprüfung der Durchführbarkeit des neu entwickelten Therapieprogramms für Kinder und Jugendliche mit Tic-Störungen. Außerdem sollen erste Hinweise auf die Effektivität des Programms über ein Eigenkontrollgruppen-Design gewonnen werden.

Methoden:

16 Kinder und Jugendliche mit der Diagnose einer Tic-Störung sind in die Studie eingeschlossen worden. Die Wirksamkeit des Therapieprogramms wird in einem Eigenkontrollgruppen-Design mit Wartephase, Therapiephase und anschließendem Follow-up untersucht. Hauptzielkriterium ist die Verminderung der Tic-Symptomatik. Es wurden sowohl Verhaltensbeobachtungen als auch Eltern-, Selbst- und klinische Urteile zur Erfassung der Tic-Symptomatik eingesetzt. Die Wirksamkeit einer Intensivinterventionsphase wird mittels Multilevel-Analyse im Vergleich zu einer Minimalinterventionsphase untersucht.

Ergebnisse:

Die Studie liefert erste Hinweise auf die Akzeptanz und Effektivität des neu entwickelten Therapieprogramms. Die beteiligten Eltern und Patienten äußerten sich insgesamt zufrieden mit der Durchführung und den Materialien. Auf allen für die Tic-Symptomatik relevanten Variablen konnten starke Veränderungen während des Therapiezeitraums nachgewiesen werden. Die Effektstärken liegen überwiegend im mittleren Bereich von $ES= 0.54$ bis $ES=1.63$. Die Tic-Symptomatik bleibt auch nach einer Katamnesephase von drei Monaten stabil auf niedrigem Niveau. Erwartete stärkere Veränderungen durch eine Intensivinterventionsphase mit Selbstwahrnehmungstraining und Reaktionsumkehr im Vergleich zu einer Minimalinterventionsphase mit Verhaltensbeobachtung und Psychoedukation konnten nur in den wöchentlichen Selbstbeobachtungsbögen und Selbsturteilen der Patienten festgestellt werden.



Publikationen zu diesem Teilprojekt:

- Woitecki, K., & Döpfner, M. (2011). Die Wirksamkeit der Reaktionsumkehr-Behandlung bei Kindern und Jugendlichen mit Tic- und Tourette-Störungen - eine Politstudie. *Zeitschrift für Kinder- und Jugendpsychiatrie und Psychotherapie* 39, 387–397.
- Woitecki, K., & Döpfner, M. (2012). Tic-Störungen. In G. Meinlschmidt, S. Schneider & J. Margraf (Hrsg.), *Lehrbuch der Verhaltenstherapie, Band 4: Materialien für die Psychotherapie* (S. 629-636). Berlin: Springer.
- Woitecki, K., & Döpfner, M. (2012). Veränderung komorbider Symptome und subjektiver Beeinträchtigung bei einer Reaktionsumkehr-Behandlung von Kindern und Jugendlichen mit chronischen Tic-Störungen – eine Pilotstudie. *Zeitschrift für Kinder- und Jugendpsychiatrie und Psychotherapie*, 40, 181-190.
- Woitecki, K., & Döpfner, M. (2015). *Therapieprogramm für Kinder und Jugendliche mit Tic-Störungen (THICS)*. Göttingen: Hogrefe.

Dissertationen

- Woitecki, K. (2012) Konzeption und Evaluation eines kognitiv- behavioralen Therapieprogrammes zur Behandlung von Tic-Störungen bei Kindern und Jugendlichen. Dissertation, Medizinische Fakultät der Universität zu Köln.



Teilprojekt THICS-2:

Stabilität der Effekte von THICS– Ergebnisse aus der Eigenkontrollgruppenstudie

Forschungs-Team:

Katrin Woitecki, Paula Viefhaus & Manfred Döpfner

Laufzeit:

Das Projekt ist abgeschlossen.

Zielsetzung:

Ziel der Pilotstudie ist die Überprüfung der Stabilität der Effekte mit dem Therapieprogramm für Kinder und Jugendliche mit Tic-Störungen

Methoden:

Die in Teilprojekt 2 behandelten Kinder, werden nach Abschluss der definierten Intensivbehandlung entsprechend der individuellen Restsymptomatik weiter behandelt. Die Langzeiteffekte der Therapie werden im Abstand von 3 Monaten und 3 Jahren geprüft.

Ergebnisse:

Die Ergebnisse der 3-Jahres-Katamnese belegen eine Stabilisierung der Therapieeffekte.

Publikationen zu diesem Teilprojekt:

Viefhaus, P. (2012). Follow-up zur Wirksamkeitsstudie eines Reaktionsumkehrtrainings bei Kindern und Jugendlichen mit Tic-Störungen. Masterarbeit Psychologie, Universität Köln.

Woitecki, K., & Döpfner, M. (2015). *Therapieprogramm für Kinder und Jugendliche mit Tic-Störungen (THICS)*. Göttingen: Hogrefe.